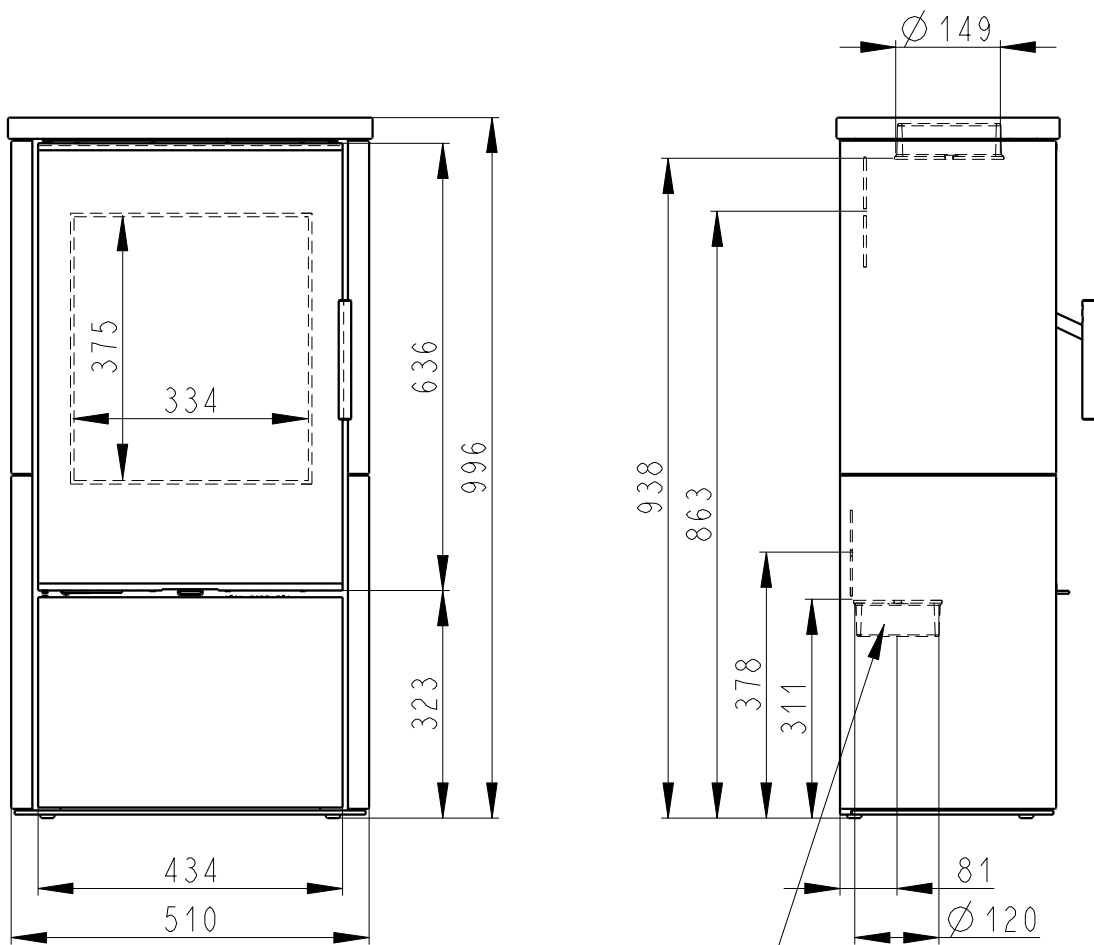
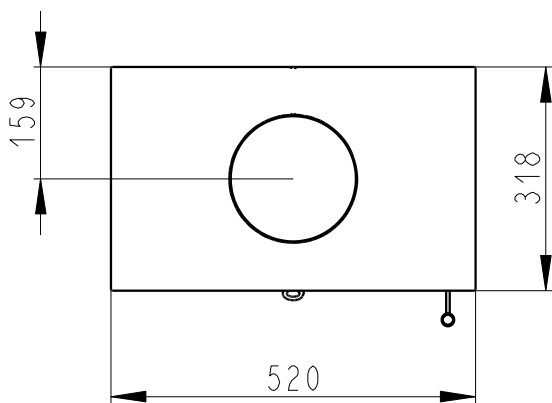


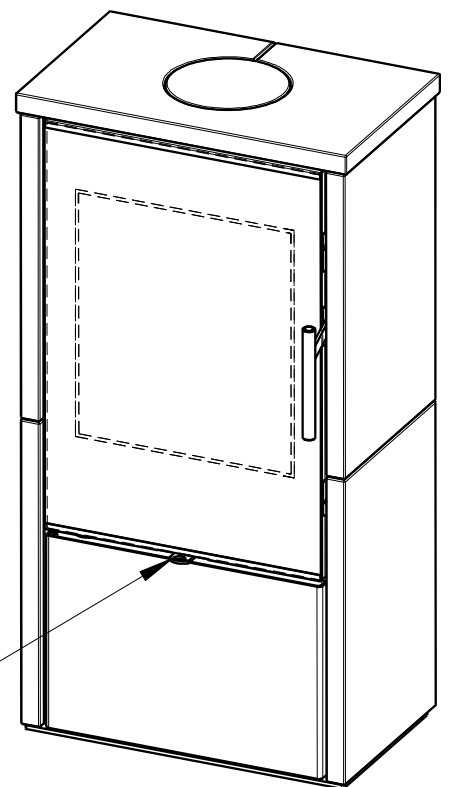
LAREDO F



CENTRALNI PRIVOD VZDUCHU
 Zentralluftzufuhr
 Central air inlet
 \varnothing 120mm



SEKUNDARNI VZDUCH
 Sekundärluft
 Secondary air
 A/UND/AND
 PRIMARNI VZDUCH
 Primärluft
 Primary air



Artikl	LAREDO F		
--------	----------	--	--

Jmenovité hodnoty

Jmenovitý výkon	kW	4	5,9
Účinnost	%	80,5	80,2
Dávka paliva	kg/h	1,27	1,73
Hmotnostní tok suchých spalin	g/s	4	6,9
Průměrná teplota spalin	°C	332	252
Tah komína	Pa	12	
Hmotnost	kg	132	
CO ₂	%	9,59	7,23
Prach O ₂ =13%	mg/m ³	15	35
CO O ₂ =13%	mg/m ³	1192	1118

Doporučené hodnoty

Povolený rozsah výkonu	kW	3-8	
Maximální povolená dávka paliva	kg/h	2,2	
Minimální průměr kouřovodu	mm	150	

Splněná legislativa

EN 13 240	•
BImSch V 1	•
BImSch V 2	•
DIN plus	•
15a B-VG	•

Příslušenství dodávané s výrobkem

Rukavice s magnetem	•
Popelník	•